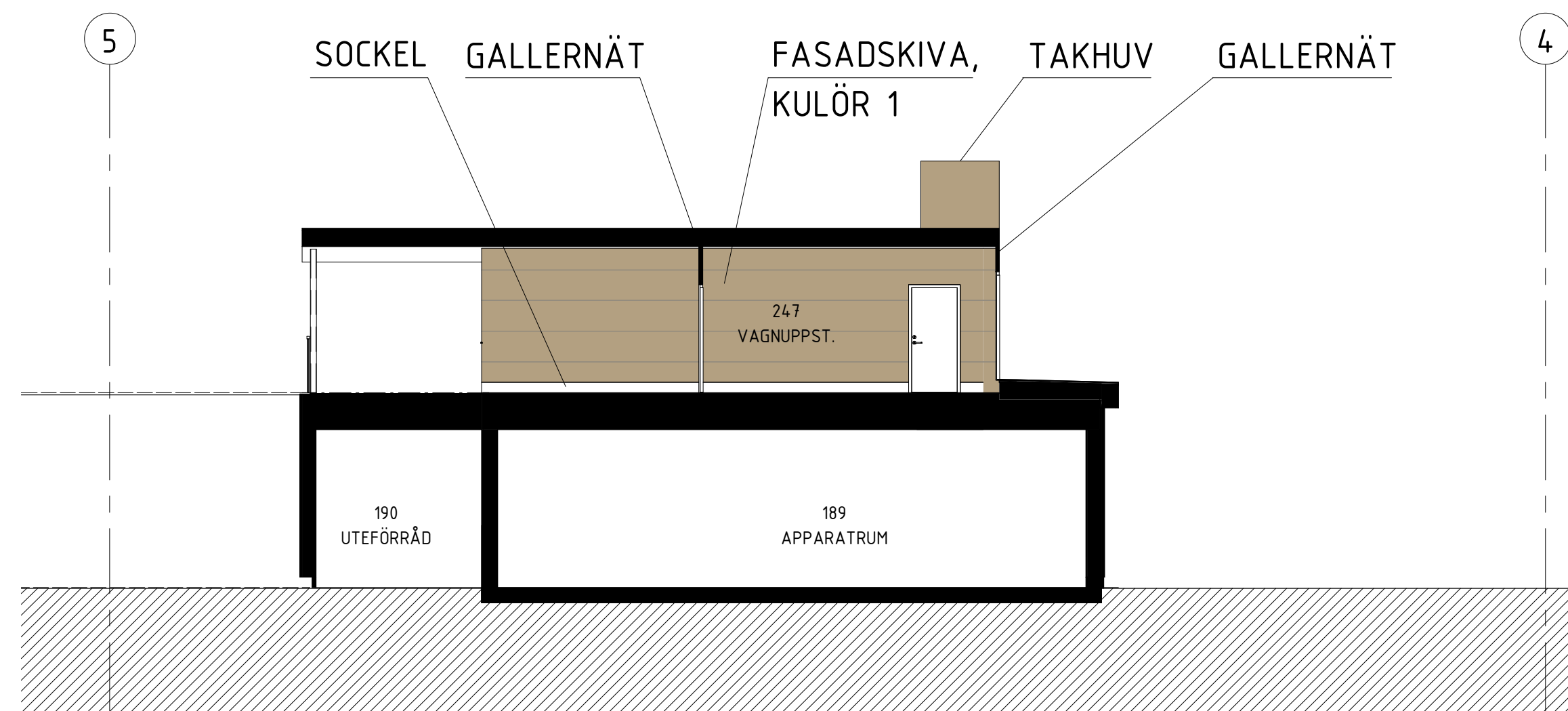
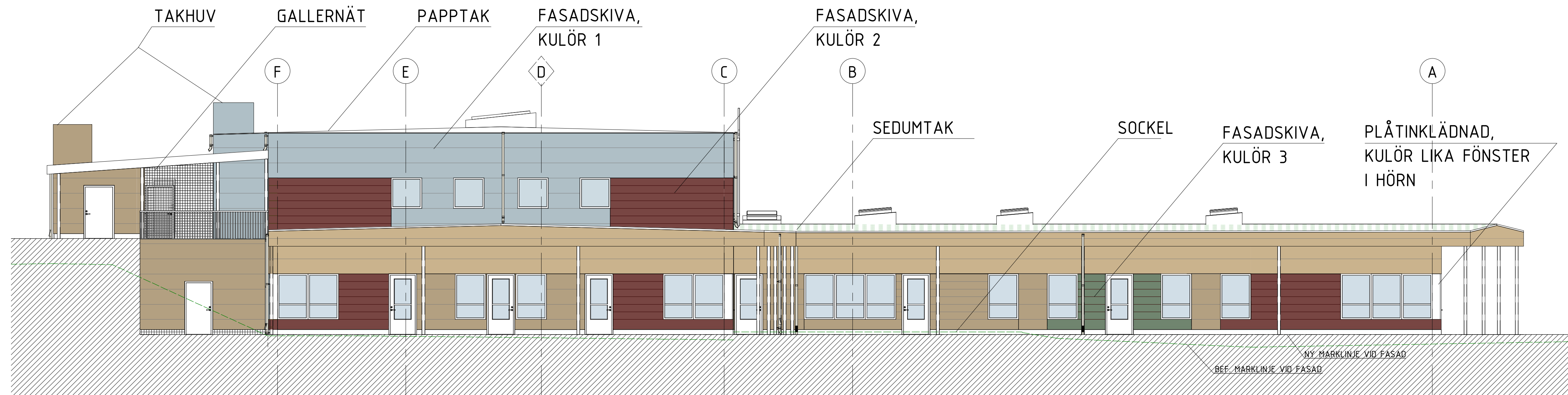


Nordväst
SKALA 1:100



Nordväst, Delfasad Miljöhus
SKALA 1:100



Nordost
SKALA 1:100

FASADMATERIAL

FASADSKIVA	-
KULÖR 1	- STENI COLOUR SN 4350 NCS S 3010-Y30R
KULÖR 2	- STENI COLOUR SN 4012 NCS S 2010-Y30R
KULÖR 3	- STENI NATURE SN 190
KULÖR 4	- STENI COLOUR SN 5010 NCS S 4010-G10Y
KULÖR 5	- STENI COLOUR SN 9402 NCS S 2010-R90B

PAPPTAK	- GRÖN TAKPAPP
GALLERNÄT	- GRÖN

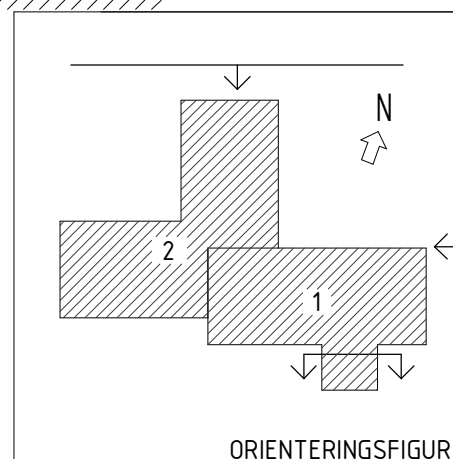
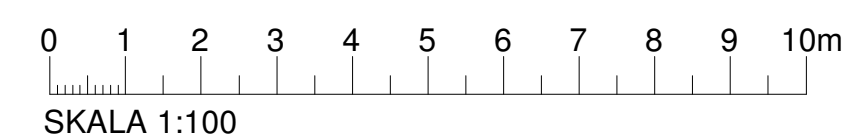
FÖRESKRIFTER

FORMAT AV FASADSKIVOR ENLIGT REDOVISAD INDELNING. TVÄRGÅENDE INDELNING TAS FRAM VID DETALJPROJEKTERING OCH SKA GODKÄNNAS AV BESTÄLLARE. HORIZONTAL INDELNING MELLAN VÅNINGSPÅN ANPASSAS FÖR ATT INDELNING SKA LINJERA MED FÖNSTERBRÖSTNING.

ANGIVNA FABRIKAT ÄR PRELIMNÄRA OCH ANDRA KAN UPPHANDLAS VID ENTREPENAD. MINDRE AVVIKELSER FRÅN EXAKTA KULÖRER KAN FÖREKOMMA BERÖENDE PÅ LEVERANTÖRER.

FÖRKLARINGAR

	- BEF. MÄRKLINJE
	- NY MÄRKLINJE



BET	ANT	ÄNDRINGEN AVSER	SIGN	DATUM
BYGGLOVSHANDLING				
RONNEBY KOMMUN PERSBORGS FÖRSKOLA				
PROJEKTBYGGAREN				
UPPDRAG NR 5220005	RITAD AV O. HÅKANSSON	HANDLAGGARE A. NERG		
DATUM 2021-04-28	ANSVARIG H. SVENSSON	TEL: 0708 16 81 19	TEL: 070 819 05 39	
NYBYGGNAD FÖRSKOLA FASADER NORDVÄST, NORDOST				
SKALA (A1)	NUMMER	I BET		
1:100	A40-3-101			