

Sydöst

SKALA 1 : 100

FÖRESKRIFTER

FORMAT AV FASADSKIVOR ENLIGT REDOVISAD INDELNING. TVÄRGÅENDE INDELNING TAS FRAM VID DETALJPROJEKTERING OCH SKA GODKÄNNAS AV BESTÄLLARE. HORIZONTAL INDELNING MELLAN VÅNINGSPÅN ANPASSAS FÖR ATT INDELNING SKA LINJERA MED FÖNSTERBRÖSTNING.

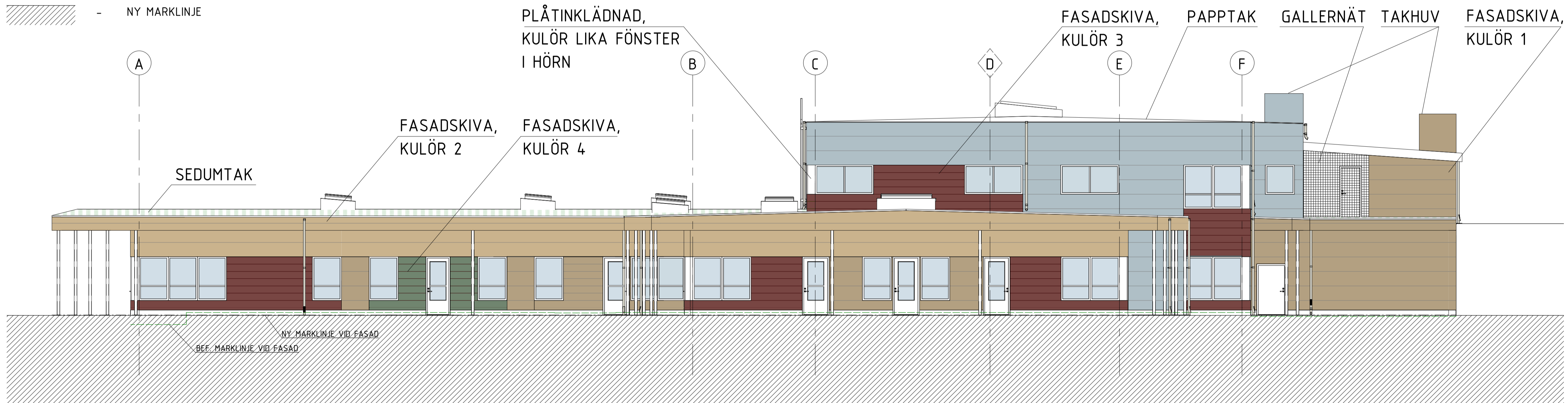
ANGIVNA FABRIKAT ÄR PRELIMNÄRA OCH ANDRA KAN UPPHANDLAS VID ENTREPENAD. MINDRE AVVIKELSER FRÅN EXAKTA KULÖRER KAN FÖREKOMMA BEROENDE PÅ LEVERANTÖRER.

FASADMATERIAL

FASADSKIVA	
KULÖR 1	STENI COLOUR SN 4350 NCS S 3010-Y30R
KULÖR 2	STENI COLOUR SN 4012 NCS S 2010-Y30R
KULÖR 3	STENI NATURE SN 190
KULÖR 4	STENI COLOUR SN 5010 NCS S 4010-G10Y
KULÖR 5	STENI COLOUR SN 9402 NCS S 2010-R90B

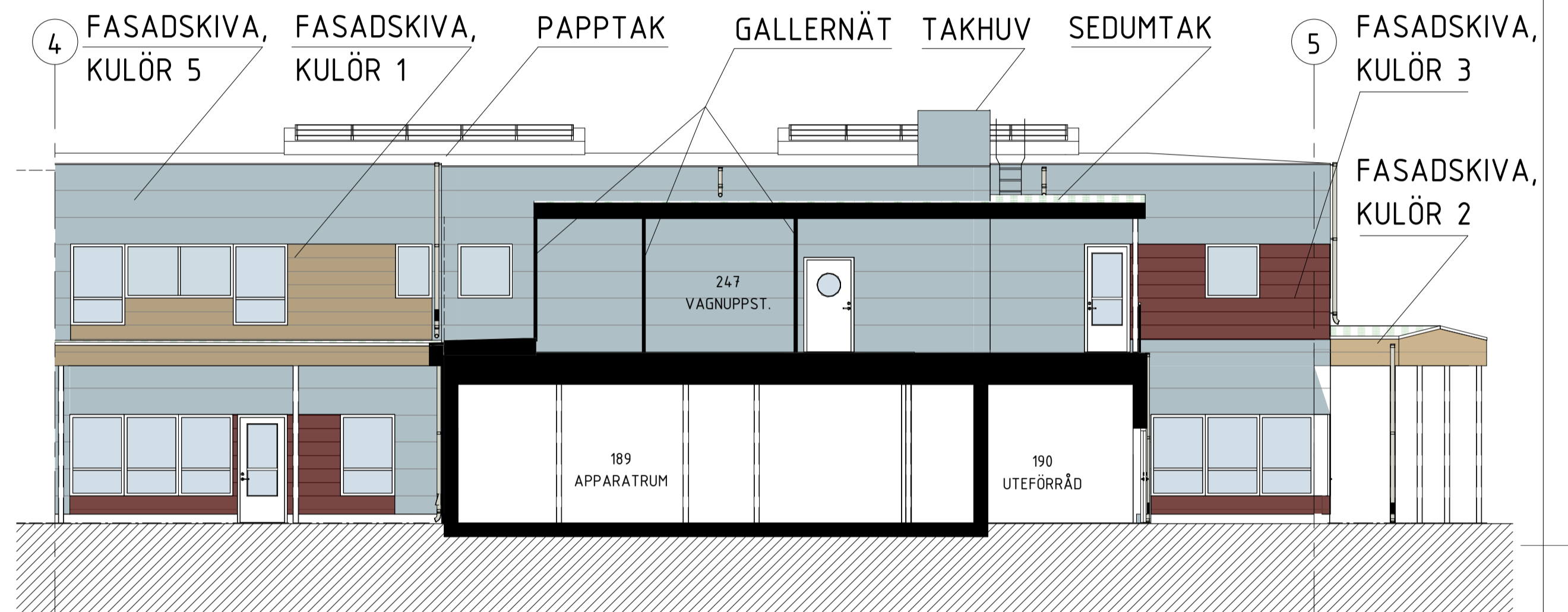
FÖRKLARINGAR

	- BEF. MARKLINJE	PAPPTAK	- GRÖN TAKPAPP
	- NY MARKLINJE	GALLERNÄT	- GRÖN



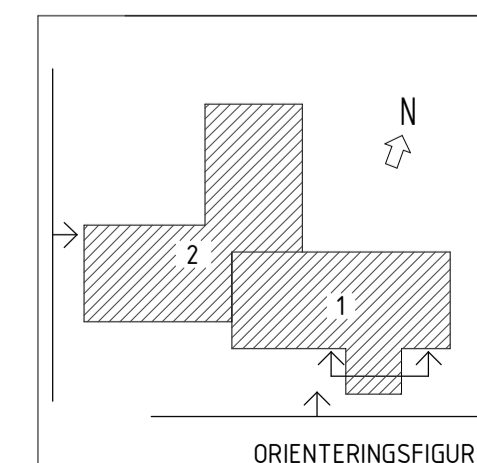
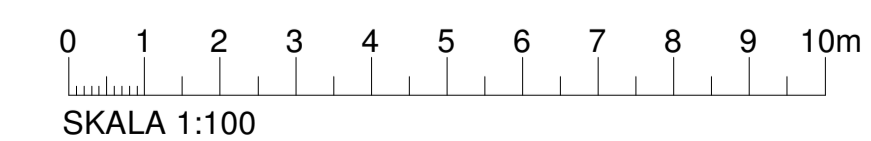
Sydväst

SKALA 1 : 100



Sydöst, Delfasad Storkök

SKALA 1 : 100



BET	ANT	ÄNDRINGEN AVSER	SIGN	DATUM
BYGGLOVSHANDLING				
RONNEBY KOMMUN PERSBERGS FÖRSKOLA				
PROJEKT BYGGGAREN				
UPPDRAG NR 5220005	RITAD AV O. HÅKANSSON TEL: 0708 16 81 19	HANDLAGGARE A. NERG TEL: 070 819 05 39		
DATUM 2021-04-28	ANSVARIG H. SVENSSON			
NYBYGGNAD FÖRSKOLA FASADER MOT SYDÖST, SYDVÄST				
SKALA (A1) 1 : 100	NUMMER A40-3-102	1 BET		