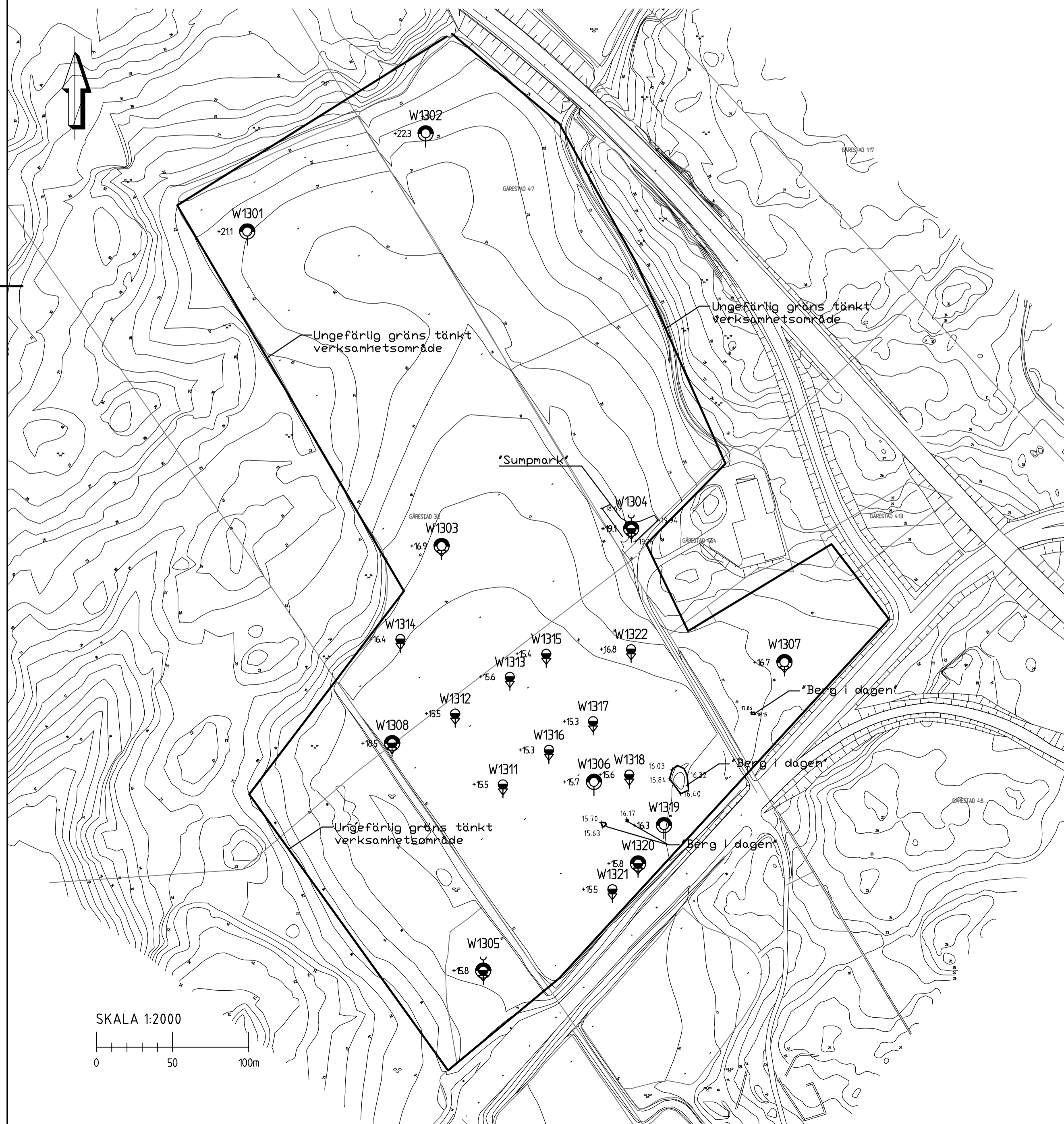
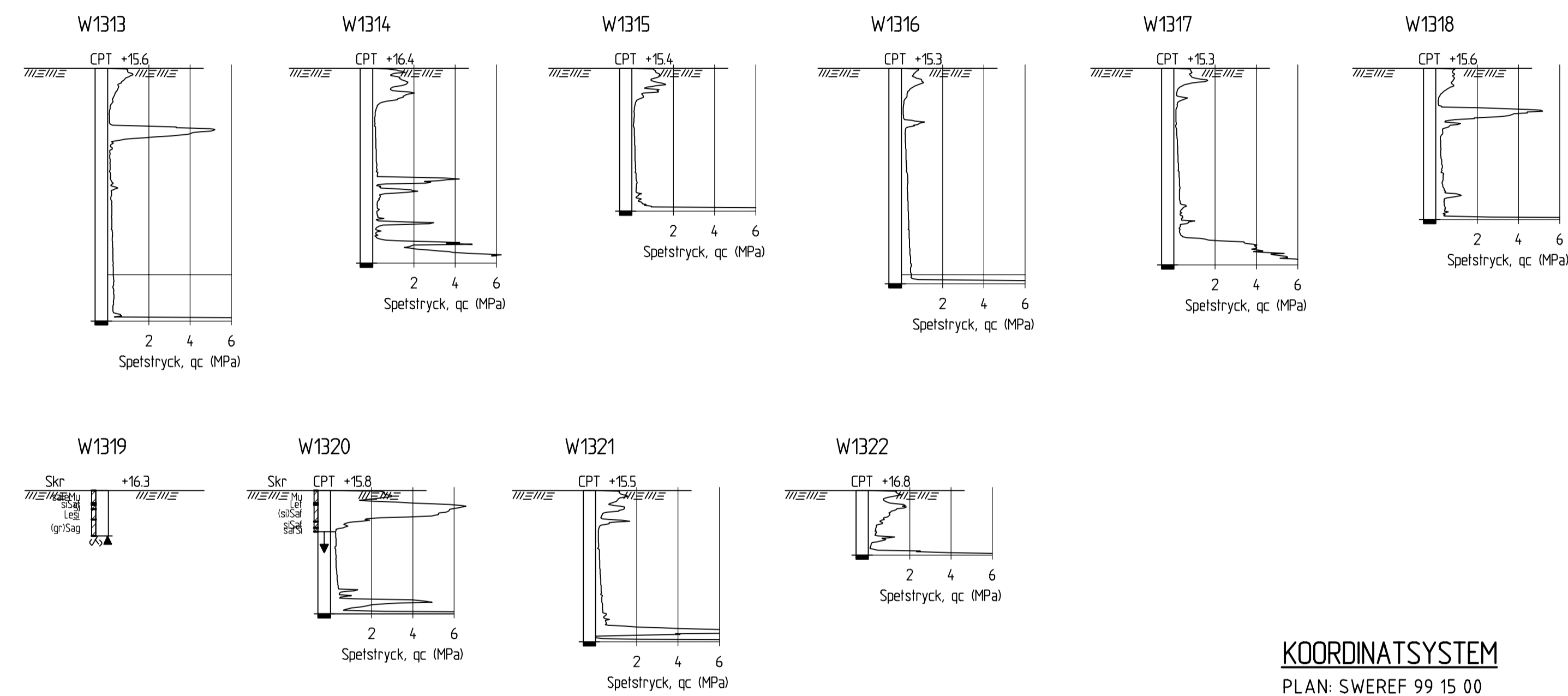
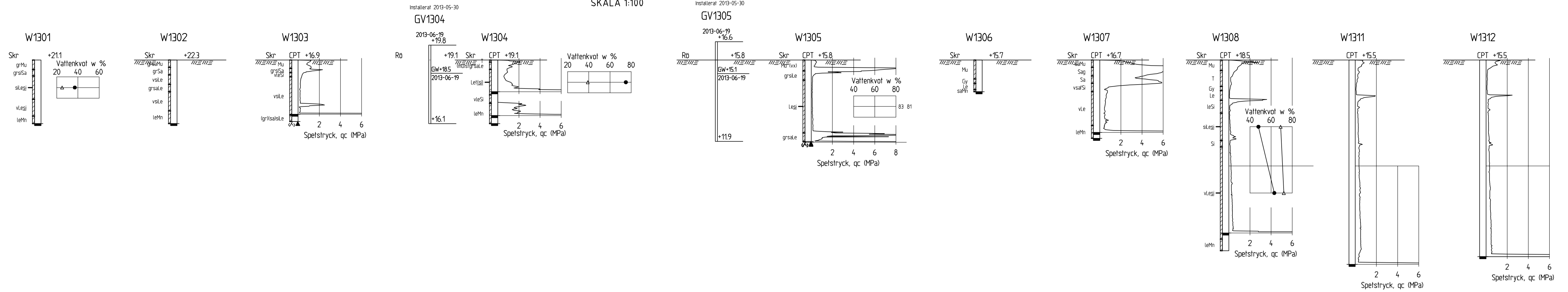


UNDERSÖKNINGSPUNKTER  
SKALA 1:100



KOORDINATSYSTEM  
PLAN: SWEREF 99 15 00  
HÖJD: RH2000

BETECKNINGAR  
SE SGF-S BETECKNINGSSYSTEM,  
www.sgf.net

BET	ANT	ÄNDRINGEN AVSER	DATUM	SIGN
<b>FÖRHANDSKOPIA</b>				
<b>RONNEBY KOMMUN</b>				
<b>NYTT VERKSAMHETSOMRÅDE</b>				
SAMHÄLLSBYGGNAD BOX 34 371 21 KARLSKRONA TEL: 010-722 50 00 FAX: 010-722 56 53				
UPPDRAG NR 10182404	RITAD/KONSTRUERAD AV M HOLMBERG	HANDLAGGARE M HOLMBERG		
DATUM 2013-06-26	ANSVARIG F KASTBERG			
NYTT VERKSAMHETSOMRÅDE VID RONNEBYS ÖSTRA INFART				
ÖVERSIKTLIG GEOTEKNISK UNDERSÖKNING PLAN OCH UNDERSÖKNINGSPUNKTER				
SKALA 1:2000 ; 1:100	A1	NUMMER G1001-301	I BET	