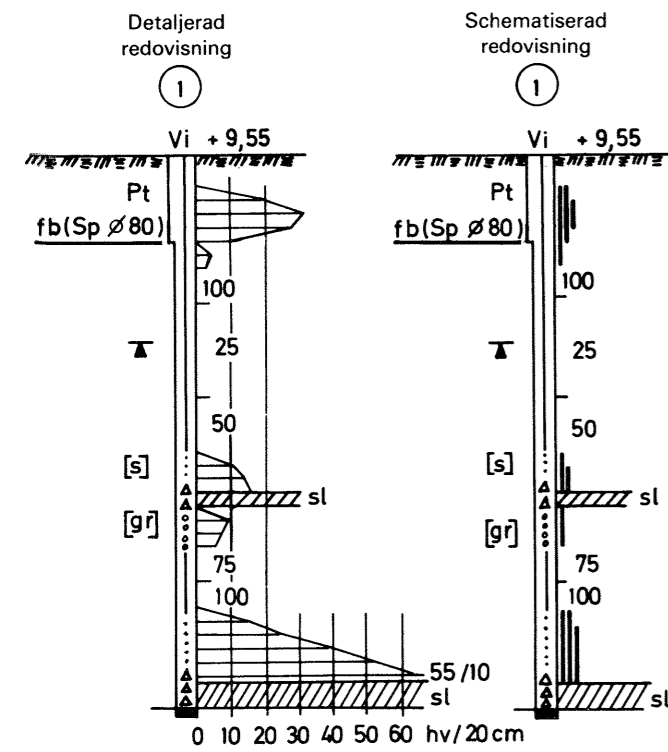


**Viktsondering**



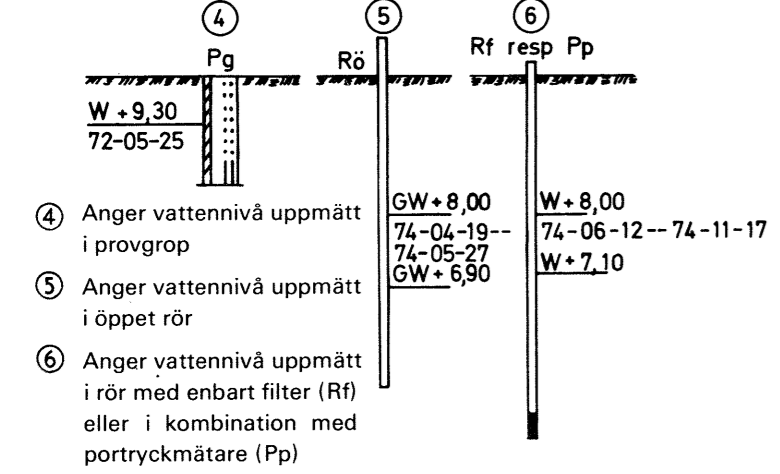
**Detaljerad redovisning**

Diagrammet (vid sidan av hålet) anger erforderligt antal halvvarv för att sonden skall sjunka 20 cm (hv/20 cm). Detta antal är avsatt vid undre gränsen för varje 20 cm sjunkning. Viktbelastningen på sonden är då 100 kg! (Där diagram saknas, sjunker sonden utan vridning. De horisontala strecken i diagrammet kan vara utelämnade.) Beteckningen 55/10 är exempel på antal halvvarv för mindre sjunkning än 20 cm (även nollsjunkning stundom redovisad, tex 40/0).

**Schematiserad redovisning**

Diagrammet (enligt detaljerad redovisning) är vid schematiserad redovisning ersatt av vertikala grova streck, varvid ett streck anger 1–10 hv/20 cm sjunkning, två streck anger 11–20 hv/20 cm sjunkning, tre streck anger >20 hv/20 cm sjunkning.

**Observation av (grund)vattennivå och porttryckmätning**



Högsta och lägsta uppmätta vattennivå (trycknivå) samt observationsperiod anges.

Har inte (grund)vatten påträffats, utsätts ordet "torrt" på lägsta kontrollerade nivå med angivande av observationsdata i likhet med ovan

**Gemensamt gällar**

Om ej annat anges, är sonderingen utförd enligt SGFs standard.

**Beteckning över sonderingshål**

- ① hålets nummer (samma som på plan)
- Vi använd metod (se Förkortningar på blad 3; flera metoder kan förekomma i samma undersökningspunkt)

**Beteckningar i sonderingshål**

- ||| kohesionsjord
  - [s] sandig jord
  - [g] grusig jord
  - △ förekomst av sten (sonden "hugger")
  - när beteckning saknas, har jordkaraktären ej bedömts
- Bedömt vid fältundersökning, främst med ledning av ljud i sondstängen under neddrivningen

Anm. Vid viktsondering med maskinell vridning (Vim) kan jordkaraktären normalt ej bedömas

Avslutning av sonderingshål, se blad 2

**Beteckning vid sidan av hålet**

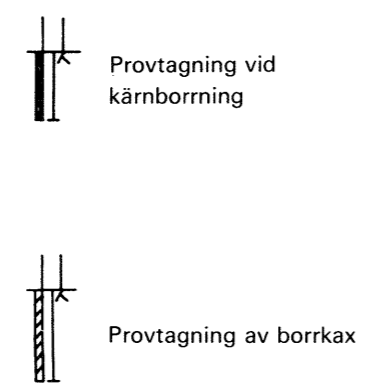
- Siffror anger belastning på sonden i kg
- Pt Torrskorpa av kohesionsjord. Förkortning inom klammer, tex [s], är en extra förklaring av jordkaraktär (bedömd vid sonderingen). Om klammer saknas, har jordarten bedömts vid tex förborring eller med ledning av provtagning i närheten. (Jordartsförkortningar i övrigt, se blad 3.)

**fb(Sp Ø80)** Horisontalt grovt streck anger hur långt förborring (fb) gjorts. Sp Ø80 anger använt redskap och dess diameter i mm. (Förborring är även markerad genom vidgning av sonderingshålet.)

▲ Ytterligare (tidigare) sonderingsförsök har gjorts med stopp på markerad nivå (tyder på förekomst av block, större stenar eller annat hinder).

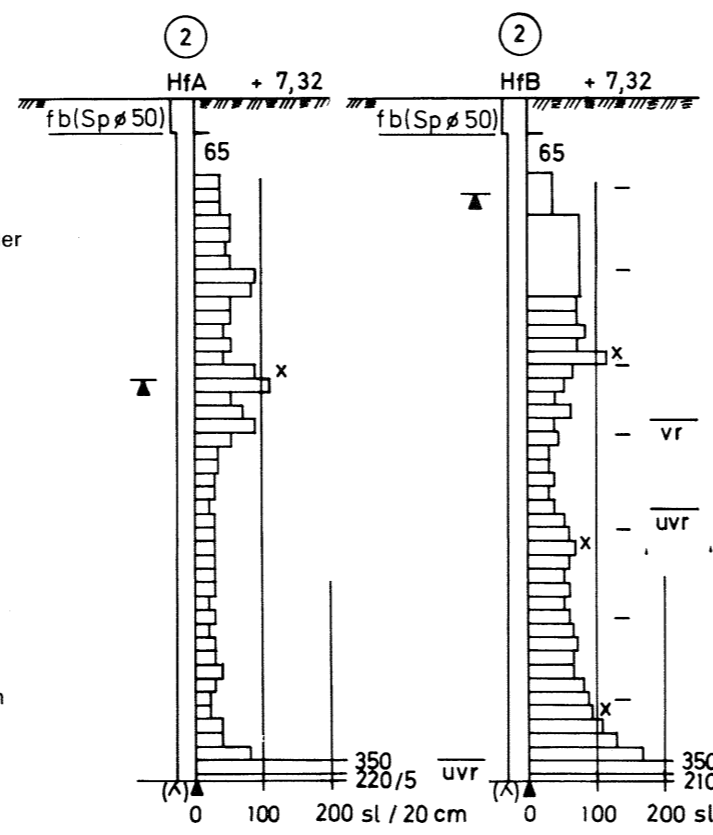
//// Sondens har drivits ned med slag (sl)

**Provtagning i berg**



1 För angivande av kraft, kN, genom viktbelastning, se SGF:s Standard för viktsondering, 1976.

**Hejarsondering**



**Speciella beteckningar**

- anger skifte av killås och därmed samtidig vridning av sonden enligt standard. Gäller endast metod B.
- X anger vid metod A längre uppehåll och vid metod B annat uppehåll än för skifte av killås och samtidig vridning.

**Provtagning i jord**

kombinerad med viktsondering och redovisning av provningsresultat

Vidgningen av hålet (överst) markerar hur djupt spadprovtagningen (eller i förekommande fall provgrop) sträcker sig. Stapeln tv om hålet anger provtagning, fylld stapeldel östört prov, streckad stapeldel stört. Stapeldels längd motsvarar den totala provlängden. Horisontalt streck (mitt för stapeldel) markerar läge av prov insänt till laboratorium (normalt mellersta provhylsan).

Beteckningar i hålet av jordarter anges dels som jordart bestämd på upptagna prover och markerade enligt blad 2, dels som jordart bedömd med ledning av viktsondering (hål ① på detta blad).

**Gemensamt gällar**

Exempler följer SGFs standard, tv enligt högre kvalitetskrav (metod A) och th enligt lägre krav (metod B). Observera att exemplen visar två intilliggande sonderingshål enligt resp metod.

Diagrammen (vid sidan av hålen) anger erforderligt antal slag för att sonden skall sjunka 20 cm (sl/20 cm). Där diagram saknas, sjunker sonden utan belastning av hejaren (0) resp med belastning (65) av hejaren. Där sonderingen av någon anledning påbörjats på visst djup, anges detta med tex förborring (fb) till detta djup. (De horisontala linjerna kan i vissa fall vara utelämnade.) Beteckningen 350 är exempel på de fall då antalet slag för 20 cm sjunkning ej ryms inom den normala skalan. Beteckningen 220/5 resp. 210/3 anger att sonderingen avbrutits innan 20 cm sjunkning erhållits ("fast botten" bedömts uppnådd).

**Schematiserad redovisning**

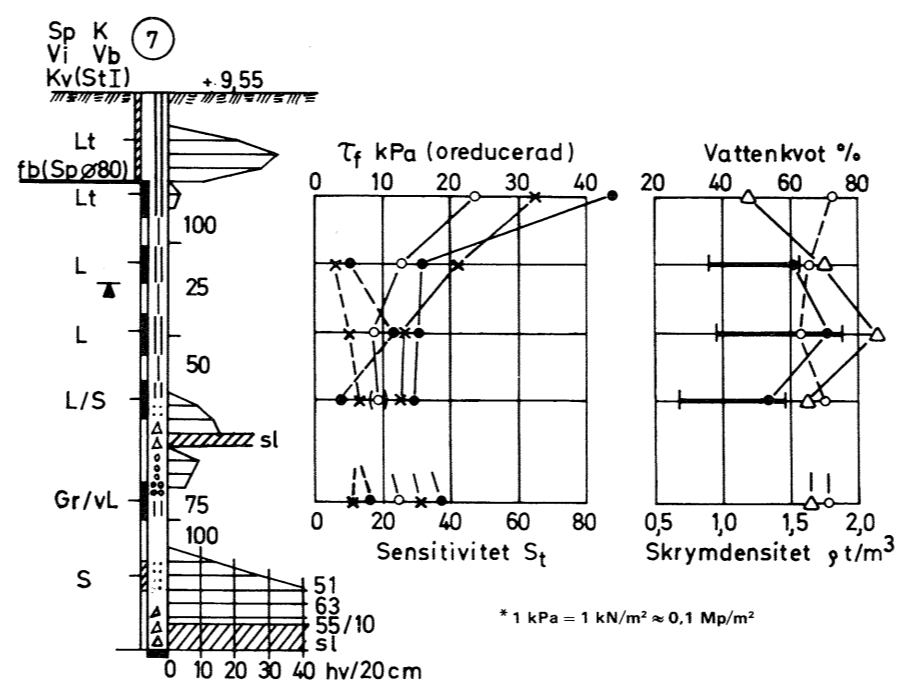
Diagrammen eller delar därav kan vara schematiserade såsom visas på exemplet HfB, övre delen. Härvid betyder en vertikal linje vid skalvärdet

5 sl/20 cm	att sonden sjunker 20 cm för	1—10	slag
15 sl/20 cm	.. .. .	20 cm	.. 11—20 ..
35 sl/20 cm	.. .. .	20 cm	.. 21—50 ..
75 sl/20 cm	.. .. .	20 cm	.. 51—100 ..
100 sl/20 cm	.. .. .	20 cm	.. >100 ..

vr anger att vridning enligt metod A utförts från den markerade nivån

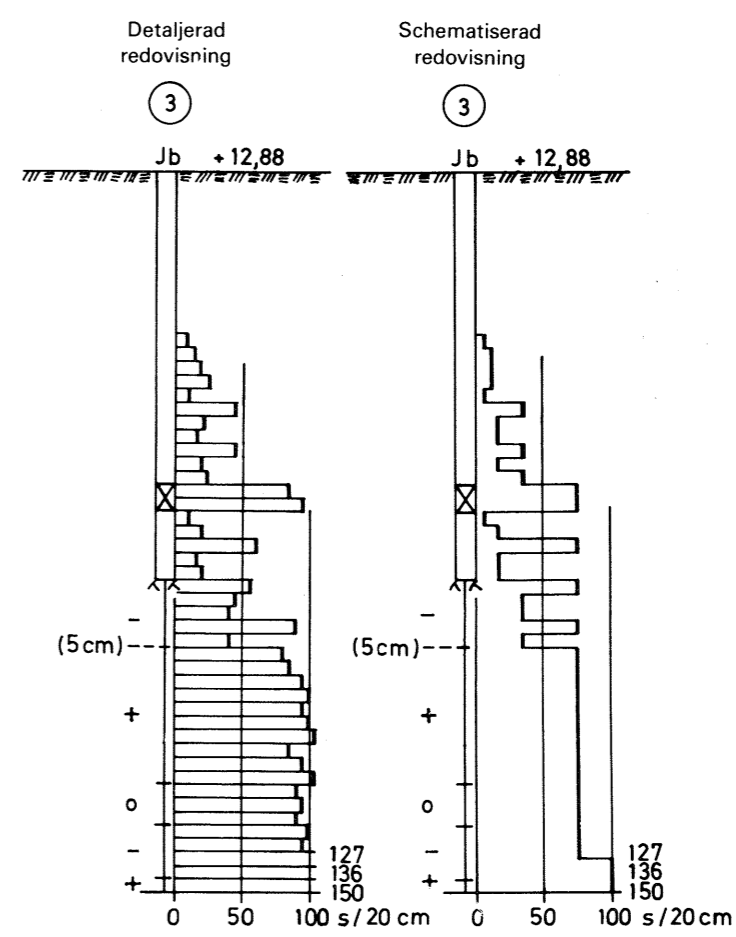
uvr anger att vridning enligt metod A ej utförts från den markerade nivån

Övriga beteckningar förklaras under viktsondering. Jfr även blad 2 och 3.



Observera att figurerna på detta blad är nedreproducerade till 90%

**Jord-bergsondering**



- + ej märkbara sprickor; jämn sjunkning av sonden
- 0 sprickigt berg; märkbara sprickor (sonden "hugger")
- mycket sprickigt berg; sonden "hugger" hela tiden, svårigheter att vrida sonden
- slag i berget (öppet eller lerfyllt); i stort sett fri sjunkning av sonden; mått och nivå av slag har noterats
- ib förekomst av sprickor eller slag har ej bedömts

**Beteckningar i**

**Skjuvhållfasthetsdiagram**

- Skjuvhållfasthet (τ<sub>f</sub>) enl konmetoden\*\*
- ★ Skjuvhållfasthet (τ<sub>f</sub>) enl vingmetoden
- Skjuvhållfasthet (τ<sub>f</sub>) enl tryckmetoden
- Sensitivitet (S<sub>p</sub>) enl konmetoden
- ★ Sensitivitet (S<sub>p</sub>) enl vingmetoden

( ) Anger att värdet ej är helt representativt, tex på grund av viss störning av provet.

\*\* Utvärderad efter SGF:s provisoriska rekommendationer till tolkning av fallkonprov (jan 1962).

**Vattenkvotsdiagram**

- △ Naturlig vattenkvot (w) (vikt-% av torrsubstans)
- Konflytgräns (w<sub>F</sub>)
- Stötflytgräns (w<sub>L</sub>)
- Plasticitetsgräns (w<sub>p</sub>) (utrullningsgräns)
- Skrymdensitet (q)

Anm I undantagsfall kan diagram ersättas med siffror i tex tabellform.

**Sondering med motordriven slagborrmaskin (Slb)**

Diagrammen anger sjunkningshastighet i sekunder för varje 20 cm sjunkning (s/20 cm). Diagrammen är uppritade som vid jord-bergsondering, men de vertikala linjerna är ritade tunna som vid hejarsondering. Normalt förekommer vidstående skala.

Utrustningen (vanligen bensindriven) inklusive spetstyp är angiven på ritning och/eller i utlåtande.

Vid schematiserad redovisning betyder en linje vid skalvärdet

3 s/20 cm	att sonden sjunker 20 cm under	0—5	s
10 s/20 cm	.. .. .	20 cm	.. 6—15 s
20 s/20 cm	.. .. .	20 cm	.. 16—25 s
35 s/20 cm	.. .. .	20 cm	.. 26—50 s
50 s/20 cm	.. .. .	20 cm	.. >50 s

**BETECKNINGAR VID GEOTEKNISKA UNDERSÖKNINGAR REDOVISNING I SEKTION AV SONDERING, PROVTAGNING, GRUNDVATTEN-OBSERVATION, VINGPROVNING I FÄLT OCH VISSA LABORATORIERESULTAT**