

FÖRKLARING:

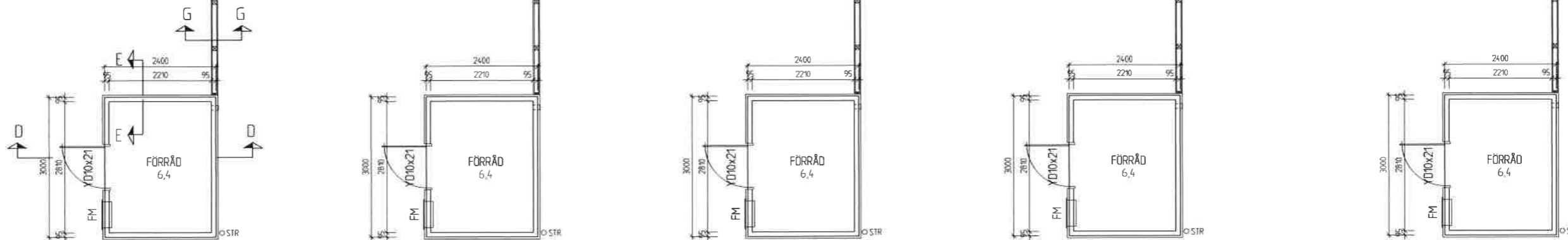
- F FAST FÖNSTER
- D ÖPPNINGSBART FÖNSTER
- R INSYNSKYDDAT GLAS
- B BRÖSTNINGSHÖJD
- VL VINDSLUCKA
- GVF GÖLVÄRMEFÖRDELARE
- ELC ELECENTRAL
- MM MULTIMEDIAKÅP
- VUK VATTENUTKASTARE

MÅTT FRÅN UTSIDA STOMME

INGA NIVÅSKILLNADER FÅR FÖREKOMMA
 PÅ YTTERVÄGG I VÄTRUM ERSÄTTS
 PE-FOLIE AV ÅNGBRÖMS

I DÖRRÖPPNING TILL BADRUM LÄGGS
 REMSA AV VATTENFAST PLYWOOD,
 TJOCKLEK LIKA ANSLUTANDE GÖLV, BREDD
 LIKA VÄGGTJOCKLEK, FÖR UPPVIK AV
 TÅTSKIKT OVANPÅ MONTERAS TRÖSKEL
 AV EK

FÖR ATT KLARA BESTÄLLARENS KRAV PÅ
 LUFTTÄTHET KRÄVS NOGRANN
 MONTERING AV PE-FOLIE OCH TÄTNING AV
 ALLA GENOMFÖRNINGAR



BYGGHANDLING

		MÖLLESKOG 1:14 RÖNNEBY KOMMUN AB RÖNNEBYHUS HUS 1 OCH 2 PLAN	
SKISS AV PD	DRÖMMA AV 5249000	REG. ANT. REGISTREREN AVSER	SIGN. DATUM
NOTERINGAR 2019-11-13	K3	SKALA 1:50	